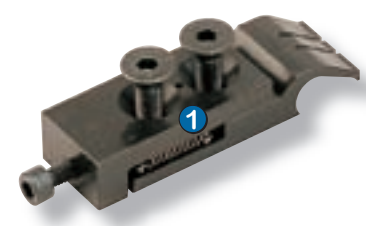
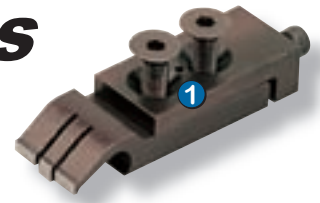


Pour montages spécifiques



Puissance de serrage : **6500 Newton**
 Couple de serrage : **6 N.m**
 Course de serrage : **7 mm**

Équipement standard Réf. 09-490
 6500 Newton
 Comprenant :

- ① 2 Mini-poussoirs 09-110
- ② 1 Mini-crampon 09-150

Vis de fixation, index et clé de serrage fournies

Éléments de serrage Réf.

Crampons de serrage en acier à ressort
 (avec vis de fixation et pion de positionnement)

Mini-poussoir Mince 09-111
 hauteur de bridage 2,5 mm
 pour pièces de faible épaisseur

Mini-poussoir Standard 09-110
 hauteur de bridage 6 mm



650 kg

6500 Newton

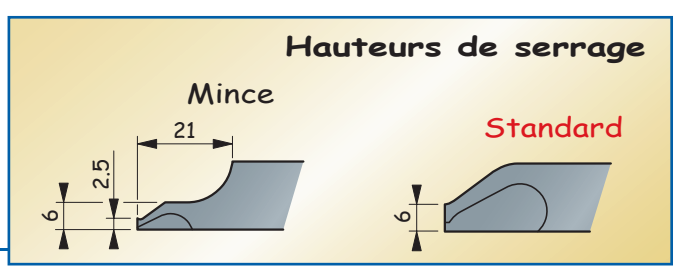
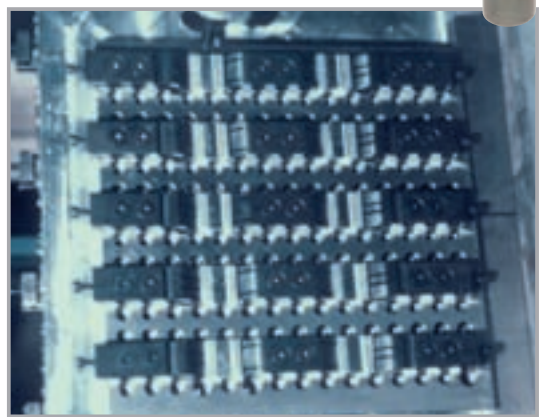



Crampons fixes (Butées) Réf.
 Crampon réversible en acier à ressort
 serrage de **2 pièces** en vis à vis
 (avec vis de fixation et index de positionnement)

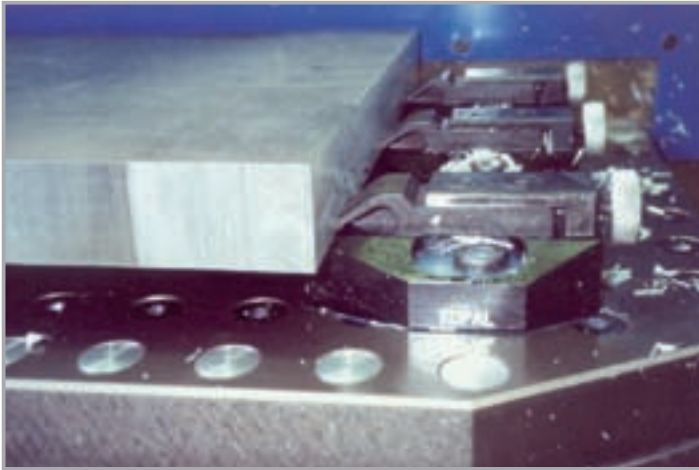
Mini-crampon réversible Mince 09-152
 hauteur de bridage 2,5 mm
 pour pièces de faible épaisseur

Mini-crampon réversible Standard 09-150
 hauteur de bridage 6 mm

Mini-crampon réversible Double 09-151
 hauteur de bridage 6 mm
 possède deux appuis rigides et peut
 être utilisé seul pour les pièces de
 petites dimensions (largeur 40 mm maxi)



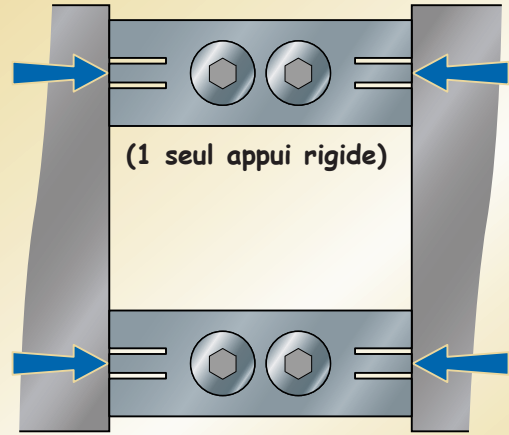
Réalisation du montage d'usinage en fonction des dimensions de la pièce. 



Usinage de plateau en aluminium avec des Mini-poussoirs sur supports spéciaux

Mini-crampon réversible

2 butées sont nécessaires pour positionner une pièce suivant un axe.



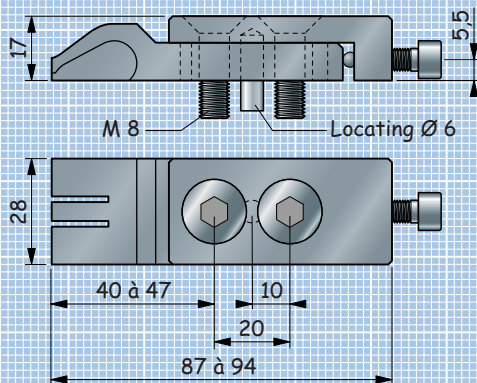
Mini-crampon réversible double

1 butée suffit pour positionner une petite pièce suivant un axe.



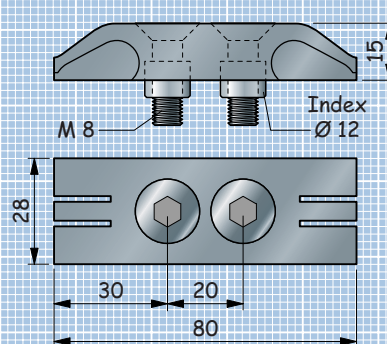
Mini-poussoir

09-110 / 111



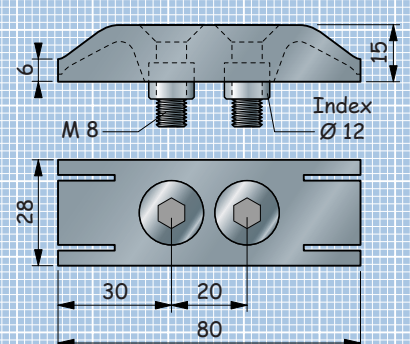
Mini-crampon réversible

09-150 / 152

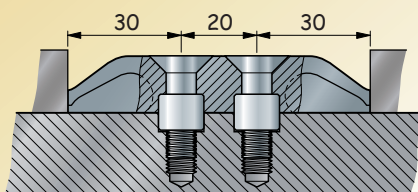


Mini-crampon réversible double

09-151



Préparation de montage



Réalisation de :
2 trous de fixation M 8 prof. 20 mm
2 lamages Ø 12 H 6 prof. 6 mm

Réalisation de :

2 trous de fixation M 8 prof. 16 mm
1 trou Ø 6 H 6 prof. 8 mm

